

BORNE CYLINDRIQUE LED 25W 110LM/W H.1000MM IP65

3000K

Borne haute robuste pour l'éclairage extérieur résidentiel et urbain

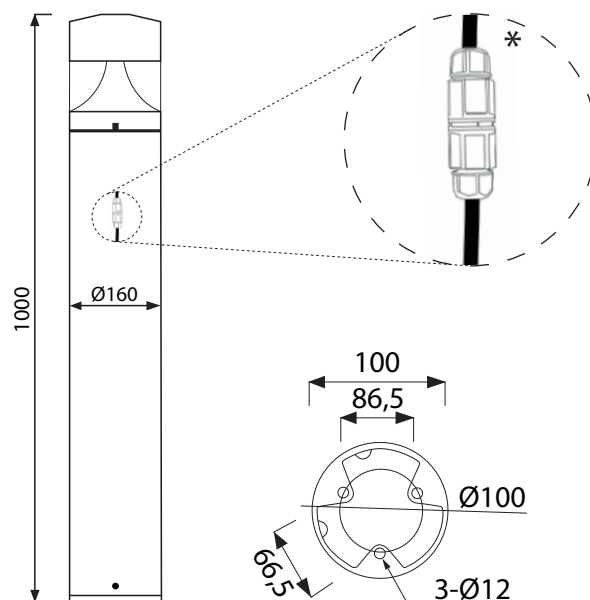
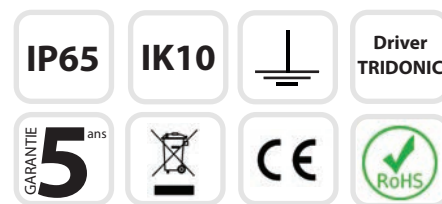
Accessoires inclus :

- > Connecteur IP66 rapide à clapet
- > Cable d'alimentation RNF 3x1mm²
- > Fixation x3 goujons d'encrage



CARACTÉRISTIQUES TECHNIQUES :

Puissance :	25W
Led :	PHILIPS LUMILEDS
Couleur :	3000K
Angle :	360°
Lumens :	2750lm
UGR :	25
IRC :	80
Facteur puissance :	> 0,90
Tension :	220-240V~AC
Fréquence :	50-60Hz
Indices protection :	IP65 / IK10
Classe de protection :	1
Maintenance de flux :	L80B20
Risque photobiologique:	RG0
Durée de vie à 25°C ambiant :	50000h
Diffuseur :	Polycarbonate
Corps:	Aluminium
Finition :	GRIS ANTHRACITE RAL 7016
Dimensions :	H1000 x D160mm
Poids :	12Kg



* Connecteur rapide