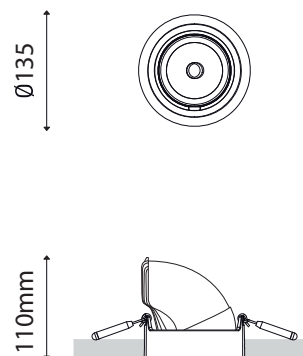


ENCASTRÉ BASCULANT *LED* YOS 32W

3000K

## CARACTÉRISTIQUES TECHNIQUES :

Puissance :	32W
Flux lumineux par Watts :	114lm/W
Led :	CITIZEN/SAMSUNG
Couleur :	3000K
Angle :	36°
Lumens :	3650lm
IRC :	>90
Tension :	220-240V~AC
Fréquence :	50-60Hz
Classe de protection :	II
Maintenance de flux :	L80B20
Risque photobiologique:	RG0
Indice protection :	IP20 / IP44
Durée de vie à 25°C ambiant :	50000h
Matériaux:	Polycarbonate, Aluminium
Finition :	BLANC RAL 9016
Dimensions :	D135mm H110mm
Diamètre de perçage :	D125mm



## Autres spécificités techniques :

- > Driver de marque premium : OSRAM, TRIDONIC...
- > Revêtement en poudre électrostatique
- > Corps et dissipateur thermique en aluminium moulé sous pression
- > Lentille TIR
- > Rotation 90° à la verticale, rotation 355° à l'horizontale axe
- > Sans scintillement ( $\lambda > 0,92$ )