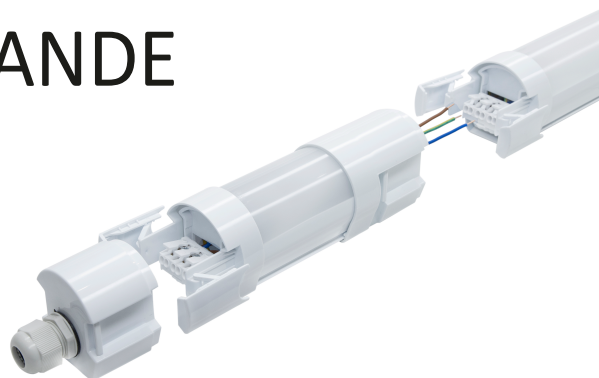


## MODULE DETECTEUR HF ETANCHE LED 1200/1500 + TELECOMMANDE

- Module Détection Hyperfréquence Etanche LED IP65
- > Forme Tubulaire avec ouverture latérale à clips pour une connexion rapide sur un bornier 3 pôles
  - > Livré avec télécommande
  - > câblage traversant



### CARACTERISTIQUES TECHNIQUES :

Détection :	<b>MERRYTEC</b>
IP :	<b>65</b>
IK :	<b>08</b>
Puissance d'émission :	<b>0.5mW Max</b>
Voltage :	<b>220-240V~AC, 50-60Hz</b>
Classe :	<b>I</b>
Temps de maintien :	<b>10S / 90S / 3Min / 10min</b>
Sensibilité de détection :	<b>100% / 50%</b>
Capteur de jour :	<b>5lux / 15lux / 50lux / Désactivé</b>
Rayon de détection :	<b>&gt; 3m (hauteur de montage 3-4m)</b>
Angle de détection :	<b>150° (Montage mural)</b>
Température utilisation :	<b>-25 +40°C</b>
Dimensions :	<b>170 x 50 x 60mm</b>
Matériaux :	<b>polycarbonate</b>

